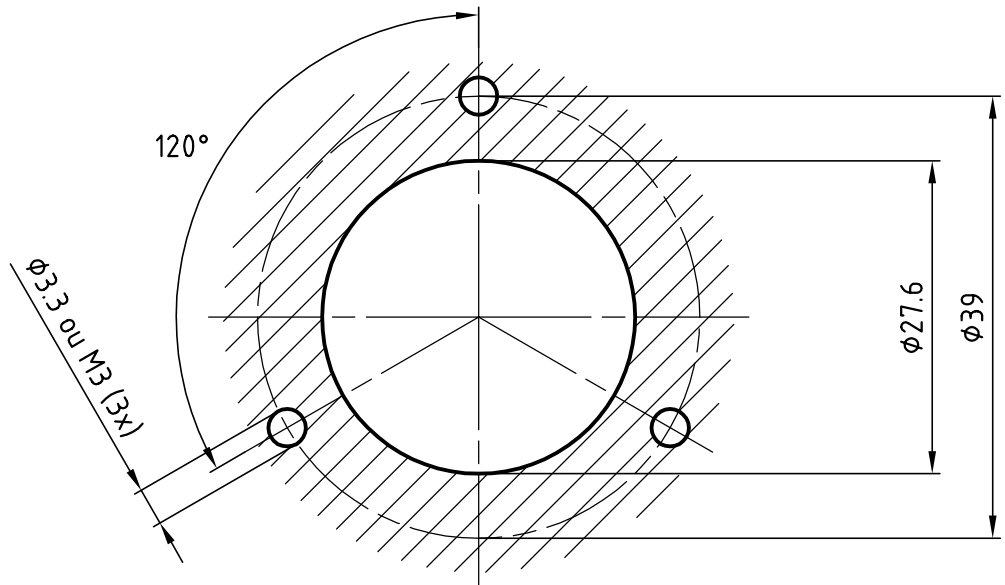
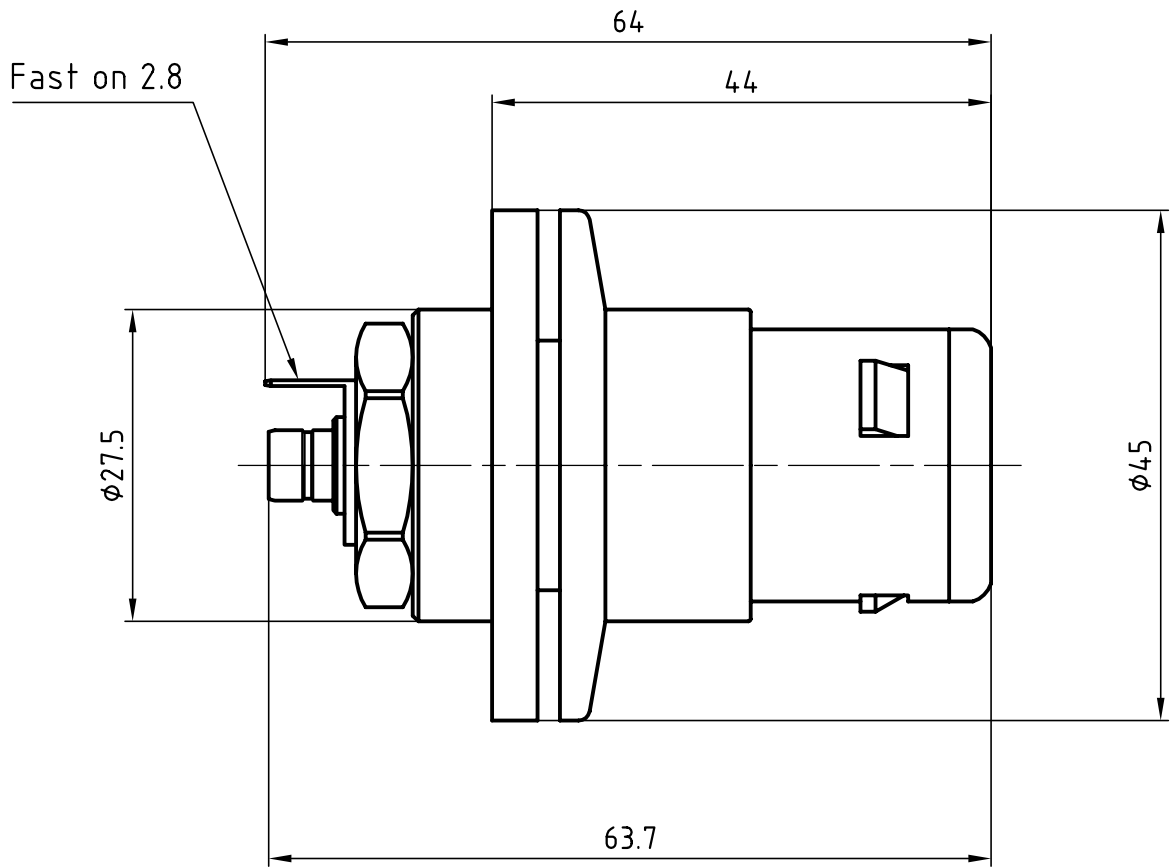


Tolérances normales	$\phi$ ext $\begin{matrix} 0 \\ -0,05 \end{matrix}$	Long $\leq$ 12 mm $\pm 0,05$	Sur plats ext. $\begin{matrix} 0 \\ -0,05 \end{matrix}$	Mat rond 0,05
	$\phi$ int $\begin{matrix} +0,05 \\ 0 \end{matrix}$	Long $>$ 12 mm $\pm 0,1$	Sur plats int. $\begin{matrix} -0,05 \\ 0 \end{matrix}$	Rayon $\pm 0,1$



Panel Hole

# Adaptateur LEMO SMZ triax

Echelle  
**1.5:1**

Dessiné	10.09.01	DMI / JDV
Contrôle	10.09.01	RMO / CDE
Ref.CAO		/
Modif.	00	10.09.01 / DMI

ETUDE N° E2724



**LEMOS**

CH-1024 Ecublens

**AZF.4E.675.CTA**