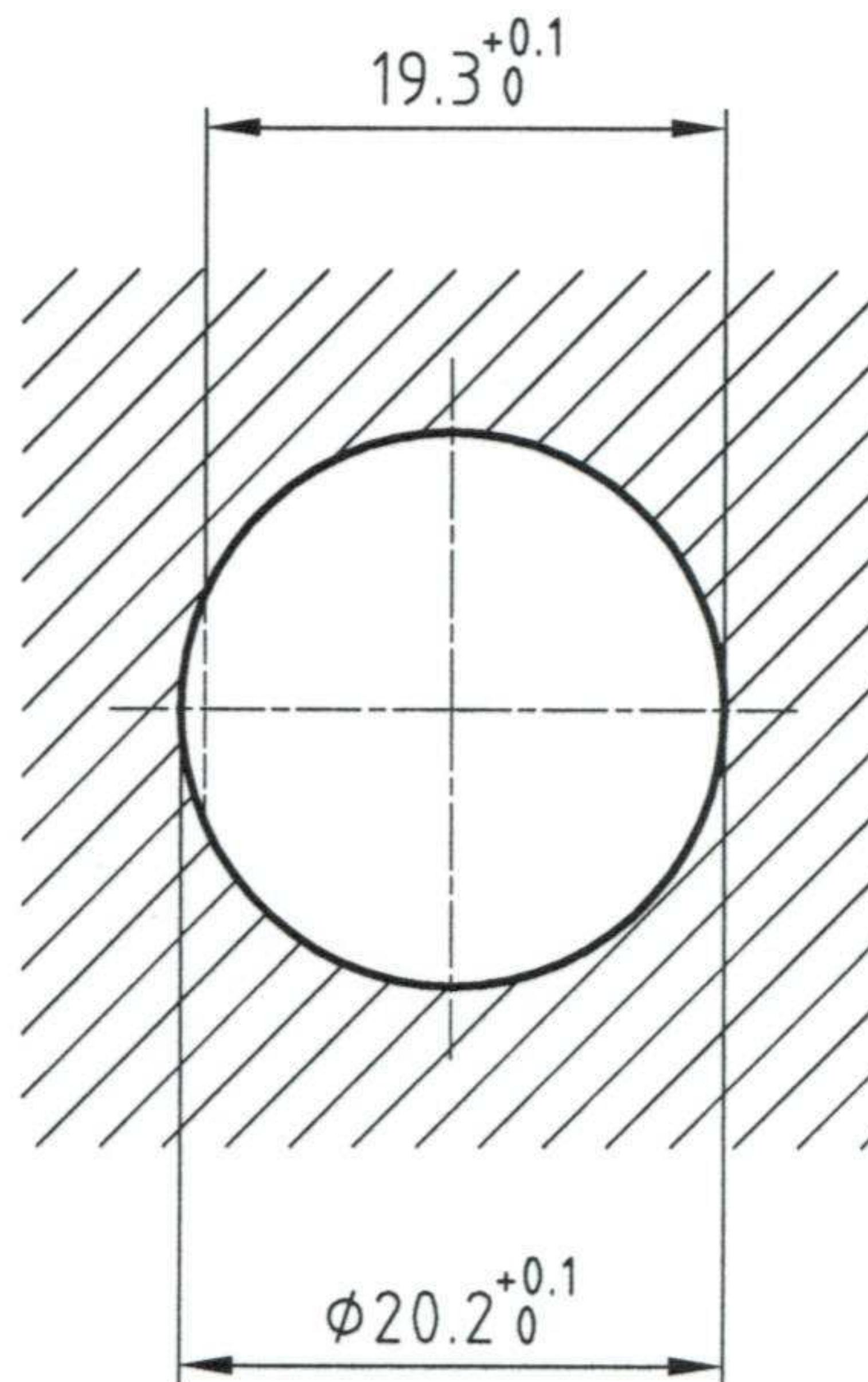


Panel hole



Tolérances normales	$\phi$ ext $-\frac{0}{0.05}$	Long $\leq 12$ mm $\pm 0.05$	Sur plats ext. $-\frac{0}{0.05}$	Mal rond 0,05
	$\phi$ int $+\frac{0.05}{0}$	Long $> 12$ mm $\pm 0,1$	Sur plats int. $+\frac{0.05}{0}$	Rayon $\pm 0,1$

Adapter made of: 4A.675.CTA LEMO plug, without tag and SMZ jack 75 ohms

ETUDE N° E2783.4001

- 2 DEC. 2009

Echelle

1.5:1

Dessiné	21.05.01	BKU / JDV
Contrôle	20.11.09	JPBA / CDE
Ref.CAO		/
Modif.	01	20.11.09 / OVU



**LEMO**

CH-1024 Ecublens

**AZG.4A.675.CTA**